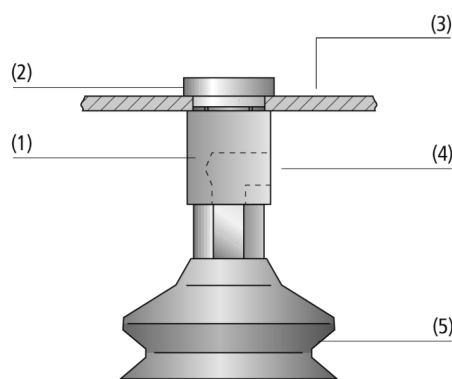


Адаптеры для углового подключения ANW

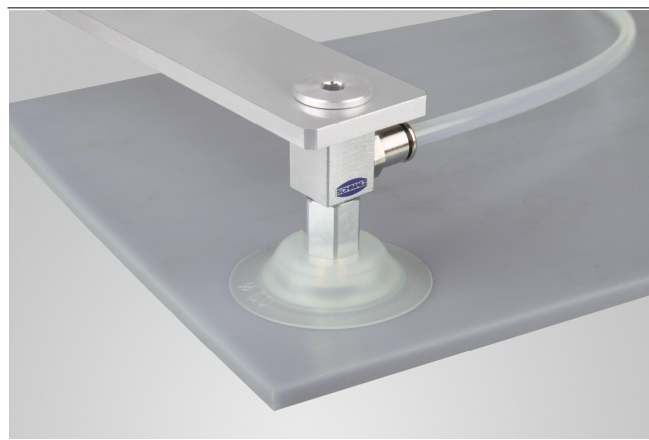
Переходник присоски с M3 на G1/2"



Адаптеры для углового подключения ANW



Конструкция системы Адаптеры для углового подключения ANW



Пример монтажа адаптеров для углового подключения ANW

Пригодность для применения в конкретных отраслях промышленности

Применения

- Адаптер для углового подключения для использования в ограниченном пространстве
- Переходник для углового подключения ANW позволяет устанавливать его на другие аксессуары, такие как пружинные плунжеры, или, вместе с монтажным переходником VRS-AN, на стандартные держатели или монтажные кронштейны

Конструкция

- Адаптер для углового подключения ANW (1) из оцинкованной стали с нижней соединительной резьбой для присосок (5) и бокового вакуумного соединения (4)
- Монтажная резьба без вакуумного разъема сверху
- Монтажный переходник VRS-AN (2) из оцинкованной стали для вкручивания в дополнительные аксессуары или для монтажа углового соединителя ANW
- Соединение с металлическим листом (3) толщиной не менее 3,5 мм.

Основные характеристики продукта

- Минимальные типоразмеры позволяют устанавливать вакуумные захваты непосредственно в балку
- Экономия места, поскольку вакуумное соединение сбоку
- Присоединительная резьба от M3 до G1/2 позволяет использовать все стандартные вакуумные захваты

Адаптеры для углового подключения ANW

Переходник присоски с M3 на G1/2"

Код кодировки обозначения Адаптеры для углового подключения ANW

ANW	–	M5-IG	–	M5-IG
1		2		3

1 – Abbreviated designation

Code	Version
ANW	ANW

2 – Vacuum connection

Code	Connection
M5-IG	M5-IG (IG = female (F))
G1/8-IG	G1/8-IG
G3/8-IG	G3/8-IG

3 – Suction cup connection

Code	Connection
M3-IG	M3-IG (IG = female (F))
M5-IG	M5-IG
G1/8-AG	G1/8-AG (AG = male (M))
G1/4-AG	G1/4-AG
G3/8-AG	G3/8-AG
G1/2-AG	G1/2-AG

Адаптер для углового подключения ANW поставляется как готовый к подключению продукт.

Доступные принадлежности: крепежный адаптер VRS-AN

Данные для заказа Адаптеры для углового подключения ANW

Тип	№ детали.
ANW M5-IG M3-IG	10.01.01.12917
ANW M5-IG M5-IG	10.01.01.10149
ANW G1/8-IG G1/4-AG	10.01.01.10112
ANW G1/8-IG G1/8-AG	10.01.01.10113
ANW G3/8-IG G1/2-AG	10.01.01.10111
ANW G3/8-IG G3/8-AG	10.01.01.11618

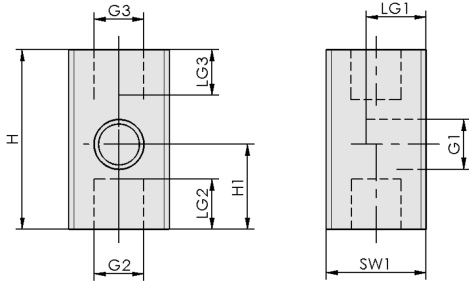
Данные для заказа Аксессуары Адаптеры для углового подключения ANW

Тип	Аксессуары	№ детали.
ANW M5-IG M3-IG	Уплотняющий винт с кольцом	VRS-AN M5-AG 10.01.01.10150
ANW M5-IG M5-IG	Уплотняющий винт с кольцом	VRS-AN M5-AG 10.01.01.10150
ANW G1/8-IG G1/8-AG	Уплотняющий винт с кольцом	VRS-AN G1/8-AG 10.01.01.10119
ANW G1/8-IG G1/4-AG	Уплотняющий винт с кольцом	VRS-AN G1/4-AG 10.01.01.10118
ANW G3/8-IG G1/2-AG	Уплотняющий винт с кольцом	VRS-AN G1/2-AG 10.01.01.10117
ANW G3/8-IG G3/8-AG	Уплотняющий винт с кольцом	VRS-AN G1/2-AG 10.01.01.10117

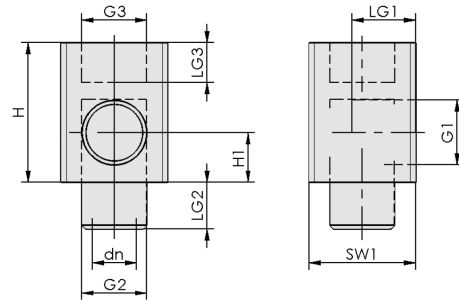
Адаптеры для углового подключения ANW

Переходник присоски с M3 на G1/2"

Конструктивные данные Адаптеры для углового подключения ANW



ANW M5-IG M3-IG - M5-IG M5-IG



ANW G1/8-IG G1/8-AG - G3/8-IG G1/2-AG

Адаптеры для углового подключения ANW

Переходник присоски с M3 на G1/2"

Конструктивные данные Адаптеры для углового подключения ANW

Тип	dn [mm]	G1	G2		H [mm]	H1 [mm]	LG1 [mm]	LG2 [mm]	LG3 [mm]	SW1 [mm]
ANW M5-IG M3-IG	-	M5-F	M3-F	M5-F	18	8.5	6.0	5	5	10
ANW M5-IG M5-IG	-	M5-F	M5-F	M5-F	18	8.5	6.0	5	5	10
ANW G1/8- IG G1/4-AG	8.0	G1/8"-F	G1/4"-M	G1/4"-F	26	8.0	11.0	10	10	18
ANW G1/8- IG G1/8-AG	6.6	G1/8"-F	G1/8"-M	G1/8"-F	21	7.5	9.5	7	6	16
ANW G3/8- IG G1/2-AG	10.0	G3/8"-F	G1/2"-M	G1/2"-F	35	10.5	13.0	10	12	24
ANW G3/8- IG G3/8-AG	10.0	G3/8"-F	G3/8"-M	G1/2"-F	35	10.5	13.0	10	12	24